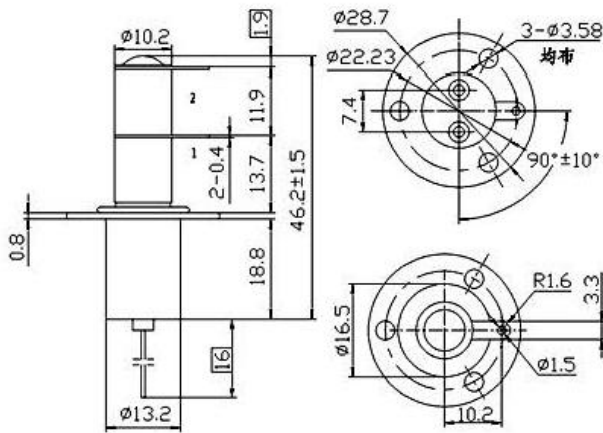


GL47A- GL47B (JPK-30, JPK-31) 高压真空继电器

产品特点:

- ◇ 精巧设计广泛应用于多组合继电器。
- ◇ 射频设计，体积小，功率大。
- ◇ 钨触点稳定耐久，适用于频繁操作。
- ◇ 断开负载时，真空介质能够有效灭弧。
- ◇ 符合或超过 MIL-R-83725 标准。
- ◇ 对于负载开关应用，请向厂家咨询。



产品型号		单位	GL47A	GL47B
触点代号			A	B
触点形式			SPST-NO	SPST-NC
最大测试电压(漏电流不超 15 μ A, 直流或 50Hz)		kV Peak	9	9
最大工作电压, 触点对基座(漏电流不超过 15 μ A)	dc or 50Hz	kV Peak	8	8
	2.5MHz	kV Peak	7.5	7.5
	16MHz	kV Pea	7	7
	32MHz	kV Peak	5	5
最大连续负载电流	dc or 50Hz	Amps	12	12
	2.5MHz	Amps	10	10
	16MHz	Amps	5	5
	32MHz	Amps	3	3
线圈击穿电压(50Hz, 交流有效值)		V	500	500
触点电容	开触点间	pF	1.2	1.2
	触点对地	pF	1.2	1.2
最大接触电阻(1A, 28Vdc)		ohm	0.02	0.03
最大工作时间		ms	10	10
最大释放时间		ms	10	10
机械寿命		次	1 百万	1 百万
标称重量		g(oz)	28(1)	28(1)
振动频率(正弦, 55~500 Hz, 峰值)		G' s	10	10
冲击级别(11ms, 半正弦波, 峰值)		G' s	30	30
工作环境温度范围		°C	-55 ~ +125	-55 ~ +125

线圈参数			
标称电压 Vdc	12	26.5	
最大吸合电压 Vdc	8	16	
释放电压 Vdc	.5-5	1-10	
线圈电阻 (Ω ± 10%)	230	920	
* 以上数据在 25°C, 海平面条件下测得			

GL47	A 3 3 4
触点形式	
A = 单刀单掷 - 常开	
B = 单刀单掷 - 常闭	
线圈电压	
2 = 12Vdc 插入式	
3 = 26.5Vdc 插入式	
高压接头	
3 = 印刷电路板焊接接头	
安装	
2 = 法兰式	
4 = 标准式	

*订购继电器请注明带有线圈电压的型号如上所示。线圈电压会出现在靠近线圈引脚的磁极片上，而不是在继电器的型号上。